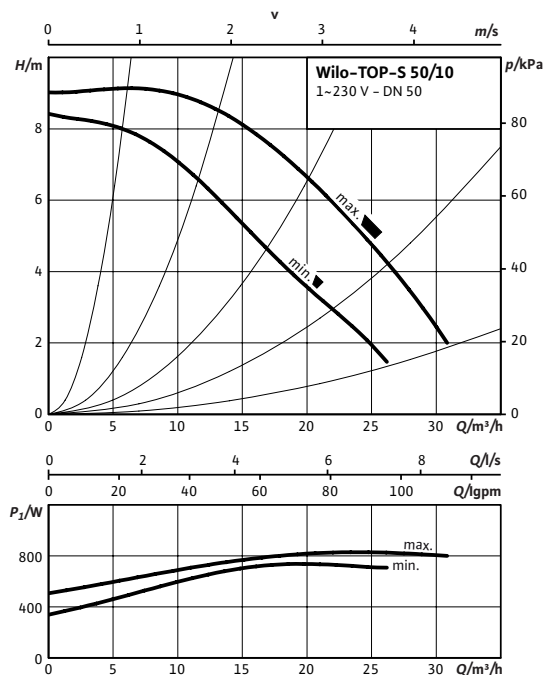
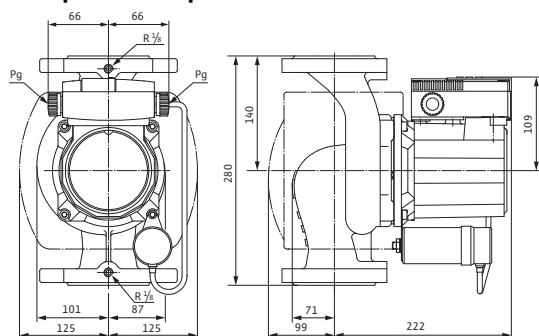


## Лист данных: Wilo-TOP-S 50/10 (1~230 V, PN 6/10)

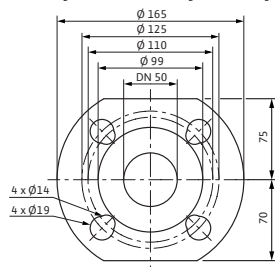
### Характеристики Переменный ток



### Габаритный чертеж



### Габаритный чертеж фланца



### Допустимая перекачиваемая среда (другие среды по запросу)

Вода систем отопления (согласно VDI 2035)

Водогликолевая смесь (макс. 1:1; при доле гликоля более 20 % необходимо проверять рабочие характеристики)

### Допустимая область применения

Диапазон температур при макс. температуре окружающей среды +40 °C

-20 до +130 (в кратковременном режиме 2 ч: +140) (при использовании с защитным модулем Wilo-C: от -20 до +110) °C

Макс. допустимое рабочее давление

$P_{max}$  6/10 bar

### Подсоединения к трубопроводу

Фланец

Комбинированный фланец PN6/10 (фланец PN 16 согласно EN 1092-2)

Номинальный внутренний диаметр фланца

DN 50

Габаритная длина

$l_o$  280 мм

### Мотор/электроника

Создаваемые помехи

EN 61000-6-3

Помехозащищенность

EN 61000-6-2

Степень защиты

IP X4D

Класс нагревостойкости изоляции

H

Подключение к сети

1~230 V, 50 Гц

Номинальная мощность мотора

$P_2$  450 W

Частота вращения

$N$  2450 / 2800 об/мин

Потребляемая мощность 1~230 V

$P_1$  730 / 820 Вт

Ток при 1~230V

$I$  3,72 / 3,94 A

Конденсатор

25,0 мкФ / 400 VDB

Резьбовой ввод для кабеля

PG 2x13.5

Защита мотора

Встроенная

### Материалы

Корпус насоса

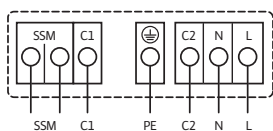
Серый чугун (EN-GJL-250)

Рабочее колесо

Синтетический материал (PP - 50% GF)

## Лист данных: Wilo-ТОР-S 50/10 (1~230 V, PN 6/10)

### Схема подключения



Подключение к сети 1~230 В, 50 Гц

Полная защита мотора со встроенной электронной системой размыкания в клеммной коробке для всех ступеней частоты вращения

Выключение: размыкание всех фаз мотора посредством встроенной электронной

системы размыкания

Сброс: требуется ручной сброс на клеммной коробке

Допустимая нагрузка на беспотенциальный размыкающий контакт по VDI 3814 для обобщенной сигнализации неисправности (SSM) 1 А, 250 В ~

Функции см. в каталоге Wilo, главе «Управление насосом Wilo-Control, рекомендации по выбору и монтажу»

Вал насоса	Нержавеющая сталь (X46Cr13)
------------	-----------------------------

Подшипники	Металлографит
------------	---------------

### Минимальный подпор на всасывающем патрубке во избежание кавитации при температуре перекачиваемой воды

Минимальный подпор при 50/95 /110/130°C	3 / 10 / 16 / 29 м
---	--------------------

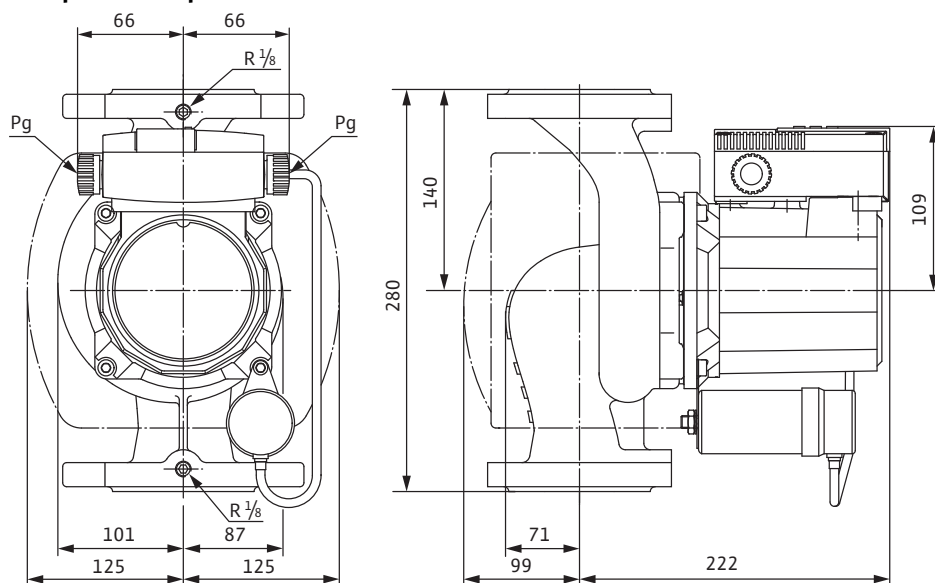
### Данные для заказа

Изделие	Wilo
Тип	ТОР-S 50/10
Арт.-№	2080052
Вес, прим.	<i>m</i> 17.80 кг

• = имеется, = отсутствует

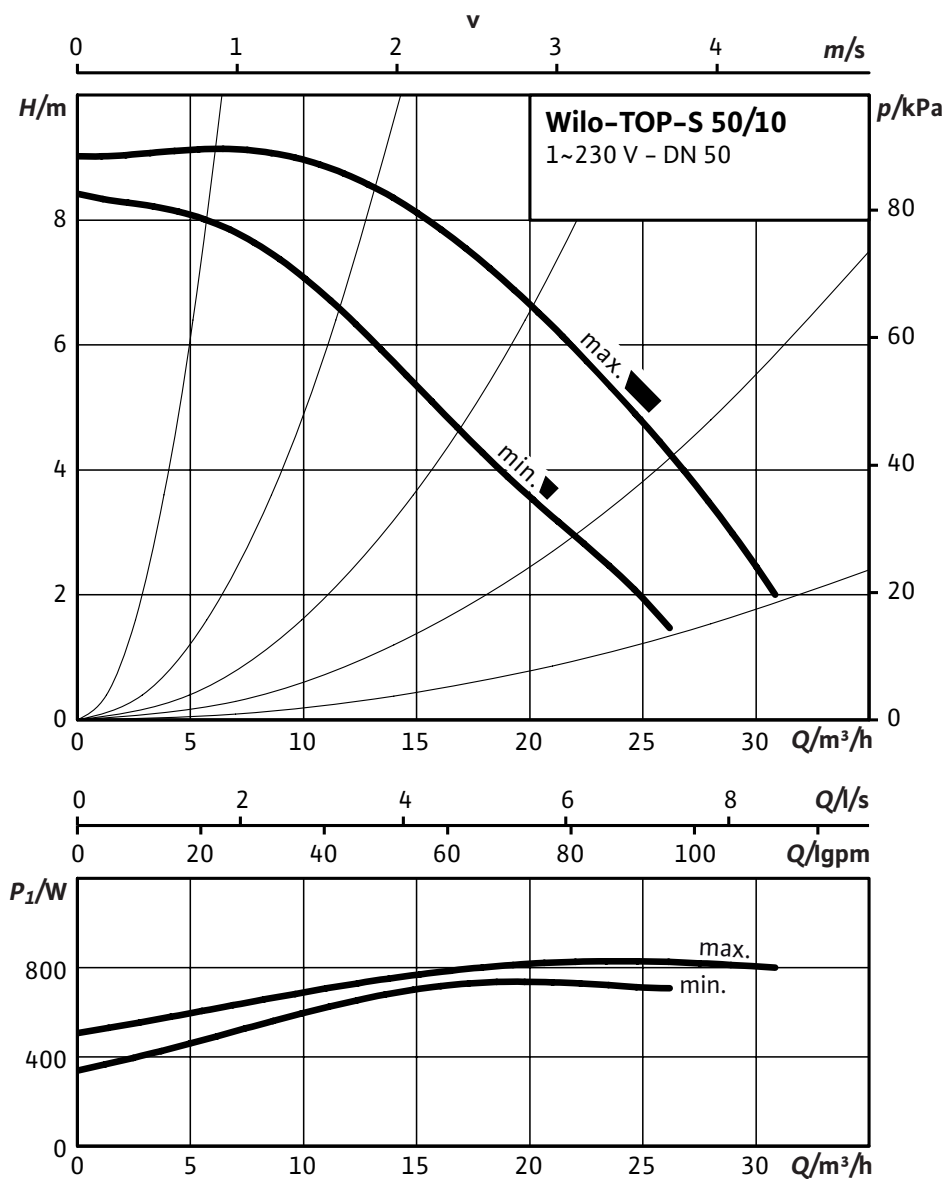
Размеры и габаритные чертежи: Wilo-TOP-S 50/10 (1~230 V, PN 6/10)

Габаритный чертеж



## Характеристики: Wilo-TOP-S 50/10 (1~230 V, PN 6/10)

### Характеристики Переменный ток



**Данные для заказа: Wilo-TOP-S 50/10 (1~230 V, PN 6/10)****Данные для заказа**

Изделие	Wilo	
Тип	TOP-S 50/10	
Арт.-№	2080052	
Номер EAN	4016322937197	
Ценовая группа	W2	
Вес брутто	<i>m</i>	19 кг
Вес, прим.	<i>m</i>	17.80 кг

## Тексты заявок: Wilo-TOP-S 50/10 (1~230 V, PN 6/10)

Возможно применение для любых систем водяного отопления, систем кондиционирования, закрытых контуров охлаждения и промышленных циркуляционных систем.

Не требующий обслуживания циркуляционный насос с мокрым ротором, с резьбовым или фланцевым соединением; возможен выбор ступеней частоты вращения для регулировки мощности.

Оснащение и функции

- Ручная регулировка мощности с 3 ступенями частоты вращения
- Насосы с однофазным мотором:
  - $P_2$  до 90 Вт: Встроенная защита обмотки от перегрева
  - $P_2 = 180$  Вт: Полная защита мотора посредством защитного контакта обмотки в сочетании с устройством отключения
- Насосы с трехфазным мотором:
  - $P_2$  до 90 Вт: Встроенная защита обмотки от перегрева
  - $P_2 \geq 180$  Вт: Полная защита мотора со встроенной электронной системой размыкания
- Подключение к сети трехфазного тока 230 В с опциональным штекером переключения
- Корпус насоса покрыт катафоретическим лакированием (KTL) для оптимальной защиты от коррозии
- Комбинированный фланец PN 6/PN 10 (при DN 40 – DN 65)
- Теплоизоляция для применения в системах отопления
- Дополнительные функции с помощью модернизируемого модуля защиты С
- Сигнализация неисправности SSM в качестве беспотенциального размыкающего контакта;
- Сигнализация рабочего состояния SBM в качестве беспотенциального нормально разомкнутого контакта
- Управляющий вход «Выкл. по приоритету» с помощью внешнего беспотенциального контакта (размыкающего контакта)
- Выявление блокировки
- Полная защита мотора встроенным устройством отключения
- Квитирование неисправности
- Система управления сдвоенными насосами (два параллельно установленных насоса): Режим работы «основной/резервный» (автоматическое переключение насосов по сигналу неисправности/по таймеру)

Материалы

Корпус насоса: Серый чугун (EN-GJL-250)

Рабочее колесо: Синтетический материал (PP – 50% GF)

Вал насоса: Нержавеющая сталь (X46Cr13)

Подшипники: Металлографит

Допустимая перекачиваемая среда (другие среды по запросу)

Макс. расход: 32 м<sup>3</sup>/ч

Макс. напор: 10.0 М

Допустимая область применения

Диапазон температур при макс. температуре окружающей среды +40 °C: –20 до +130 (в кратковременном режиме 2 ч: +140) (при использовании с защитным модулем Wilo-C: от –20 до +110) °C

Подсоединения к трубопроводу

Номинальный внутренний диаметр фланца: DN 50

Фланец: Комбинированный фланец PN6/10 (фланец PN 16 согласно EN 1092-2)

Габаритная длина: 280 мм

Мотор/электроника

Создаваемые помехи: EN 61000-6-3

Помехозащищенность: EN 61000-6-2

## Тексты заявок: Wilo-TOP-S 50/10 (1~230 V, PN 6/10)

Степень защиты: IP X4D

Класс нагревостойкости изоляции: H

Подключение к сети: 1~230 В, 50 Гц

Частота сети: 50 Гц

Номинальная мощность мотора: 450 W

Частота вращения: 2450 / 2800 об/мин

Потребляемая мощность 1~230 В: 730 / 820 Вт

Ток при 1~230В: 3,72 / 3,94 А

Защита мотора: Встроенная

Резьбовой ввод для кабеля: 2x13.5

Данные для заказа

Арт.-№: 2080052

Номер EAN: 4016322937197

Вес, прим.: 17.80 кг

Изделие: Wilo

Тип: TOP-S 50/10