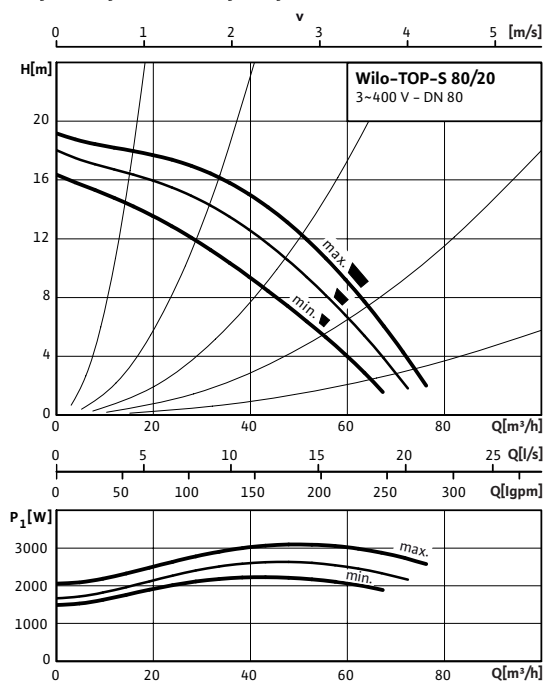
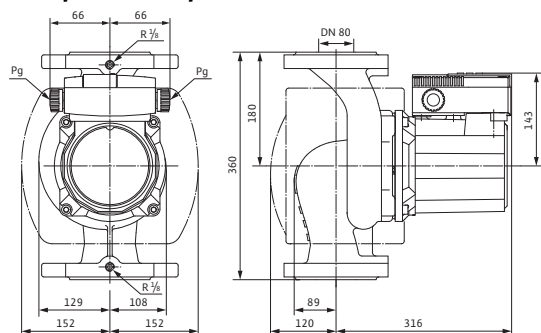


## Лист данных: Wilo-TOP-S 80/20 (3~400 V, PN 10)

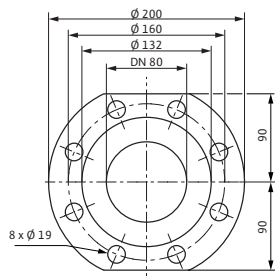
### Характеристики Трехфазный ток



### Габаритный чертеж



### Габаритный чертеж фланца



### Допустимая перекачиваемая среда (другие среды по запросу)

Вода систем отопления (согласно VDI 2035)

Водогликолевая смесь (макс. 1:1; при доле гликоля более 20 % необходимо проверять рабочие характеристики)

### Допустимая область применения

Диапазон температур при макс. температуре окружающей среды +40 °C: -20...+110 °C

Макс. допустимое рабочее давление:  $P_{max}$  10 bar

### Подсоединения к трубопроводу

Фланец: Фланец PN16 (согласно EN 1092-2)

Номинальный внутренний диаметр фланца: DN 80

Габаритная длина:  $l_0$  360 мм

### Мотор/электроника

Создаваемые помехи: EN 61000-6-3

Помехозащищенность: EN 61000-6-2

Степень защиты: IP X4D

Класс нагревостойкости изоляции: H

Подключение к сети: 3~400 V, 50 Hz

Номинальная мощность мотора:  $P_2$  2200 W

Частота вращения:  $N$  2500 / 2750 / 2900 об/мин

Потребляемая мощность:  $P_1$  2270 / 2650 / 3120 W

Ток при 3~400 В:  $I$  4,35 / 4,80 / 6,10 A

Резьбовой ввод для кабеля:  $PG$  2x13.5

Защита мотора: Встроенная

### Материалы

Корпус насоса: Серый чугун (EN-GJL-250)

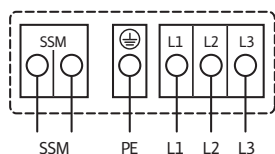
Рабочее колесо: Синтетический материал (PP - 50% GF)

Вал насоса: Нержавеющая сталь (X46Cr13)

Подшипники: Металлографит

## Лист данных: Wilo-TOP-S 80/20 (3~400 V, PN 10)

### Схема подключения



Подключение к сети 3~400 В, 50 Гц

Полная защита мотора со встроенной электронной системой размыкания в

клеммной коробке для всех ступеней частоты вращения

Выключение: размыкание всех фаз мотора посредством встроенной электронной системы размыкания

Сброс: требуется ручной сброс на клеммной коробке

Допустимая нагрузка на беспотенциальный размыкающий контакт по VDI 3814

для обобщенной сигнализации неисправности (SSM) 1А, 250 В ~

Функции см. в каталоге Wilo, главе «Управление насосом Wilo-Control, рекомендации по выбору и монтажу»

### Минимальный подпор на всасывающем патрубке во избежание кавитации при температуре перекачиваемой воды

Минимальный подпор при 50/95 /110/130°C	9 / 18 / 23 / 0 м
-----------------------------------------	-------------------

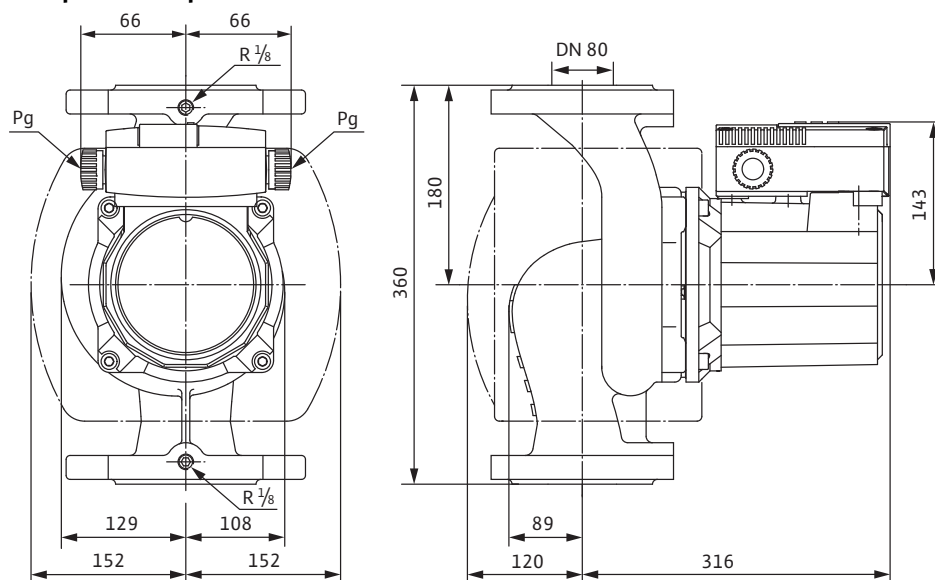
### Данные для заказа

Изделие	Wilo	
Тип	TOP-S 80/20	
Арт.-№	2080070	
Вес, прим.	<i>m</i>	45.50 кг

• = имеется, = отсутствует

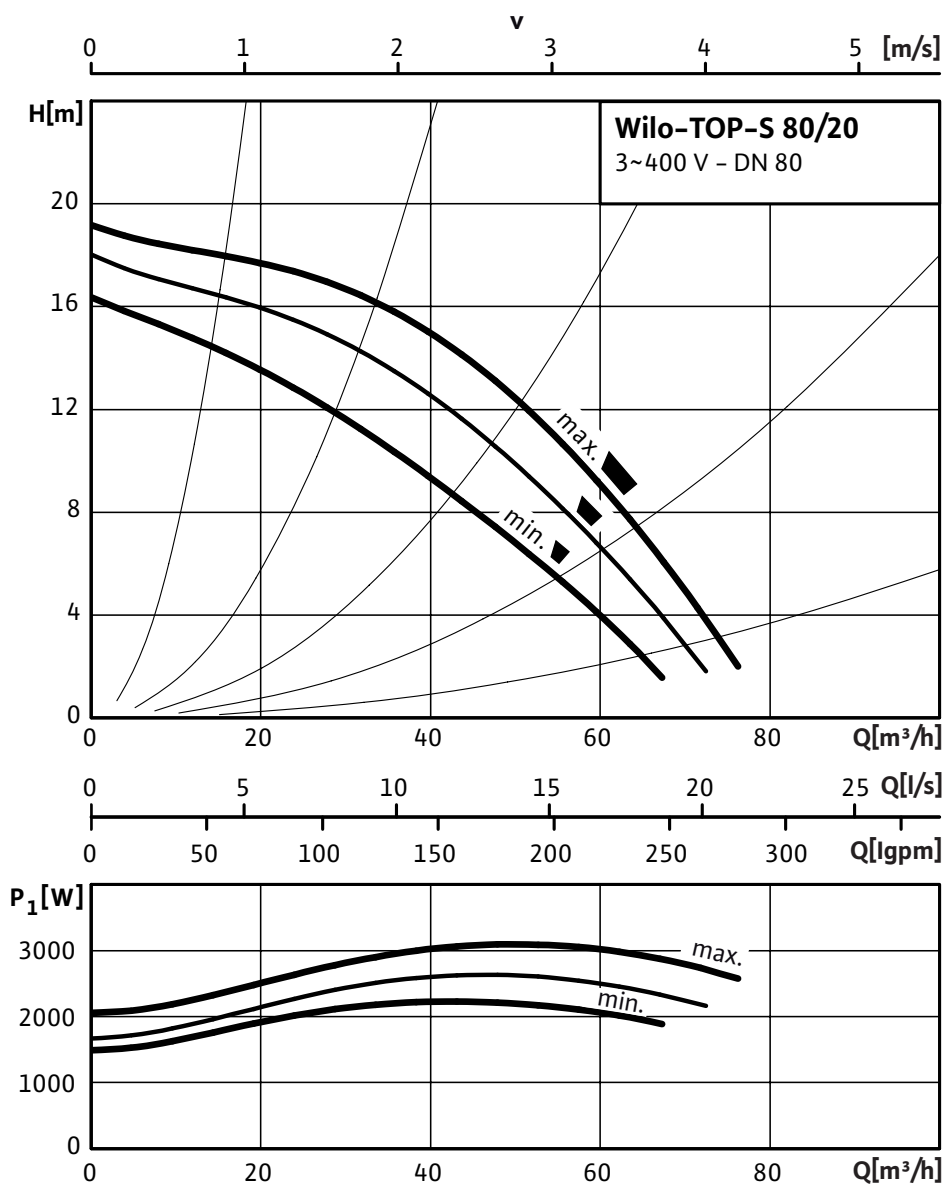
Размеры и габаритные чертежи: Wilo-TOP-S 80/20 (3~400 V, PN 10)

Габаритный чертеж



## Характеристики: Wilo-TOP-S 80/20 (3~400 V, PN 10)

### Характеристики Трехфазный ток



**Данные для заказа: Wilo-TOP-S 80/20 (3~400 V, PN 10)**

Данные для заказа		
Изделие	Wilo	
Тип	TOP-S 80/20	
Арт.-№	2080070	
Номер EAN	4016322994541	
Ценовая группа	W2	
Вес брутто	<i>m</i>	48.90 кг
Вес, прим.	<i>m</i>	45.50 кг
Длина x Ширина x Высота (упаков.)	360мм x 300мм x 434мм	
Объем упаковки	<i>V</i>	46,87 л

## Тексты заявок: Wilo-TOP-S 80/20 (3~400 V, PN 10)

Возможно применение для любых систем водяного отопления, систем кондиционирования, закрытых контуров охлаждения и промышленных циркуляционных систем.

Не требующий обслуживания циркуляционный насос с мокрым ротором, с резьбовым или фланцевым соединением; возможен выбор ступеней частоты вращения для регулировки мощности.

Оснащение и функции

- Ручная регулировка мощности с 3 ступенями частоты вращения
- Насосы с однофазным мотором:
  - $P_2$  до 90 Вт: Встроенная защита обмотки от перегрева
  - $P_2 = 180$  Вт: Полная защита мотора посредством защитного контакта обмотки в сочетании с устройством отключения
- Насосы с трехфазным мотором:
  - $P_2$  до 90 Вт: Встроенная защита обмотки от перегрева
  - $P_2 \geq 180$  Вт: Полная защита мотора со встроенной электронной системой размыкания
- Подключение к сети трехфазного тока 230 В с опциональным штекером переключения
- Корпус насоса покрыт катафоретическим лакированием (KTL) для оптимальной защиты от коррозии
- Комбинированный фланец PN 6/PN 10 (при DN 40 – DN 65)
- Теплоизоляция для применения в системах отопления
- Дополнительные функции с помощью модернизируемого модуля защиты С
- Сигнализация неисправности SSM в качестве беспотенциального размыкающего контакта;
- Сигнализация рабочего состояния SBM в качестве беспотенциального нормально разомкнутого контакта
- Управляющий вход «Выкл. по приоритету» с помощью внешнего беспотенциального контакта (размыкающего контакта)
- Выявление блокировки
- Полная защита мотора встроенным устройством отключения
- Квитирование неисправности
- Система управления сдвоенными насосами (два параллельно установленных насоса): Режим работы «основной/резервный» (автоматическое переключение насосов по сигналу неисправности/по таймеру)

Материалы

Корпус насоса: Серый чугун (EN-GJL-250)

Рабочее колесо: Синтетический материал (PP – 50% GF)

Вал насоса: Нержавеющая сталь (X46Cr13)

Подшипники: Металлографит

Допустимая перекачиваемая среда (другие среды по запросу)

Макс. расход: 76.50 м<sup>3</sup>/ч

Макс. напор: 19.0 М

Допустимая область применения

Диапазон температур при макс. температуре окружающей среды +40 °C: –20...+110 °C

Подсоединения к трубопроводу

Номинальный внутренний диаметр фланца: DN 80

Фланец: Фланец PN16 (согласно EN 1092-2)

Габаритная длина: 360 мм

Мотор/электроника

Создаваемые помехи: EN 61000-6-3

Помехозащищенность: EN 61000-6-2

Степень защиты: IP X4D

## Тексты заявок: Wilo-TOP-S 80/20 (3~400 V, PN 10)

Класс нагревостойкости изоляции: H

Подключение к сети: 3~400 V, 50 Hz

Частота сети: 50 Гц

Номинальная мощность мотора: 2200 W

Частота вращения: 2500 / 2750 / 2900 об/мин

Ток при 3~400 В: 4,35 / 4,80 / 6,10 А

Защита мотора: Встроенная

Резьбовой ввод для кабеля: 2x13.5

Данные для заказа

Арт.-№: 2080070

Номер EAN: 4016322994541

Вес, прим.: 45.50 кг

Изделие: Wilo

Тип: TOP-S 80/20