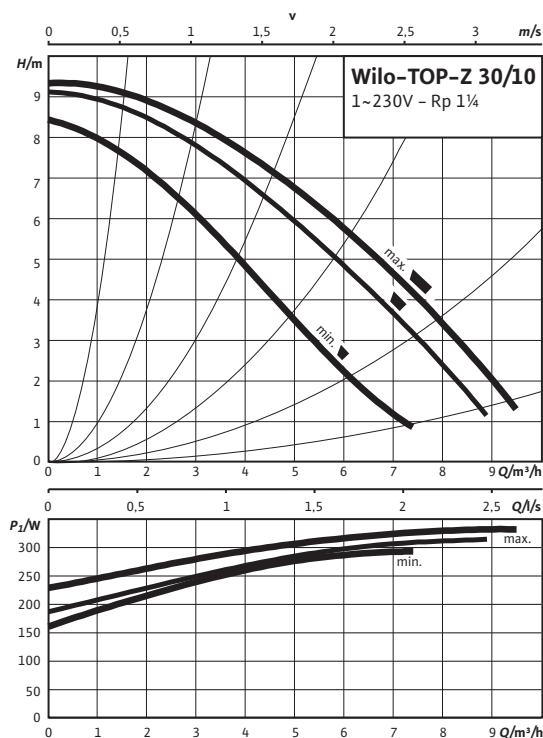
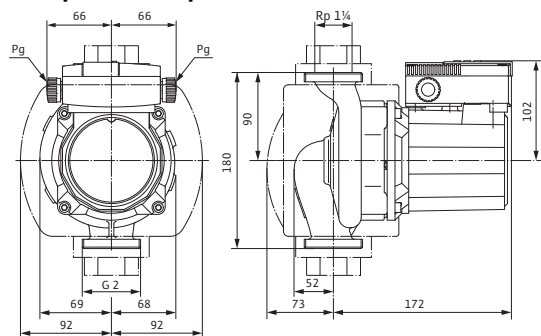


## Лист данных: Wilo-TOP-Z 30/10 (1~230 V, PN 10, RG)

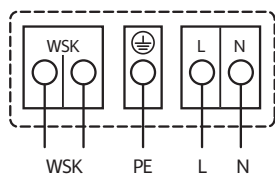
### Характеристики Переменный ток



### Габаритный чертеж



### Схема подключения



Подключение к сети 1~230 В, 50 Гц

WSK = защитный контакт обмотки

Полная защита мотора на всех ступенях частоты вращения с опциональным устройством отключения

Wilo-SK 602N/SK 622N/защитный модуль С или другими приборами управления с возможностью подключения WSK

Выключение: выключение по сигналу внешнего прибора управления/внешней системы регулирования

Сброс: Сброс сигнала неисправности выполняется автоматически после охлаждения мотора

(схема подключения с SK 602N/622N, см. каталог Wilo, глава «Техническое обслуживание/Принадлежности»)

### Допустимая перекачиваемая среда (другие среды по запросу)

Вода систем отопления (согласно VDI 2035)	•
Водогликолевая смесь (макс. 1:1; при доле гликоля более 20 % необходимо проверять рабочие характеристики)	•
Питьевая вода и вода для производства пищевых продуктов согласно Постановлению о питьевой воде 2001 г. (TrinkwV 2001)	•

### Допустимая область применения

Диапазон температур при макс. температуре окружающей среды +40 °C	-20...+110 °C
Диапазон температур при использовании в циркуляционных системах ГВС при макс. температуре окружающей среды +40 °C	0...+80, кратковременно (2 ч) до +80 °C
Максимально допустимая общая жесткость жидкости в циркуляционных системах ГВС	3,57 mmol/l (20 °dH)
Макс. допустимое рабочее давление	$P_{max}$ 10 bar
Специальное исполнение для рабочего давления, $p_{max}$	16 bar

### Подсоединения к трубопроводу

Резьбовое соединение труб	Rp 1¼
Резьба	G 2
Габаритная длина	$l_0$ 180 мм

### Мотор/электроника

Создаваемые помехи	EN 61000-6-3
Помехозащищенность	EN 61000-6-2
Степень защиты	IP X4D
Класс нагревостойкости изоляции	H
Подключение к сети	1~230 В, 50 Гц
Номинальная мощность мотора	$P_2$ 180 Вт
Частота вращения	$N$ 2400 / 2600 / 2800 об/мин
Потребляемая мощность 1~230 В	$P_1$ 295 / 315 / 335 Вт
Ток при 1~230 В	$I$ 1,51 / 1,58 / 1,62 А
Ток при 3~230 В	$I$ - А

**Лист данных: Wilo-TOP-Z 30/10 (1~230 V, PN 10, RG)**

Ток при 3~400 В	<i>I</i>	– А
Конденсатор		8,0 мкФ / 400 VDB
Защита мотора		Дополнительное устройство отключения SK 602N/622N, защитный модуль С
Резьбовой ввод для кабеля	<i>PG</i>	2x13.5

**Материалы**

Корпус насоса		Бронза (CC 499K) по DIN 50930-6 согласно Постановлению о питьевой воде (TrinkwV)
Рабочее колесо		Синтетический материал (PPE – 30% GF)
Вал насоса		Нержавеющая сталь (X39CrMo17-1)
Подшипники		Графит, пропитанный синтетической смолой

**Минимальный подпор на всасывающем патрубке во избежание кавитации при температуре перекачиваемой воды**

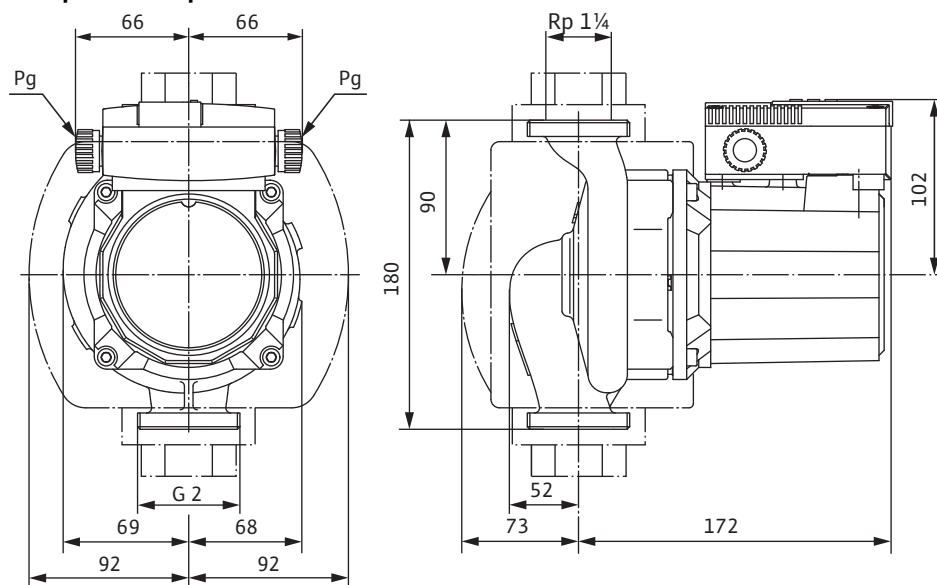
Минимальный подпор при 40/80/110°C		5 / 8 / 20 m
------------------------------------	--	--------------

**Данные для заказа**

Изделие		Wilo
Тип		TOP-Z 30/10
Арт.-№		2059857
Вес, прим.	<i>m</i>	6.70 кг

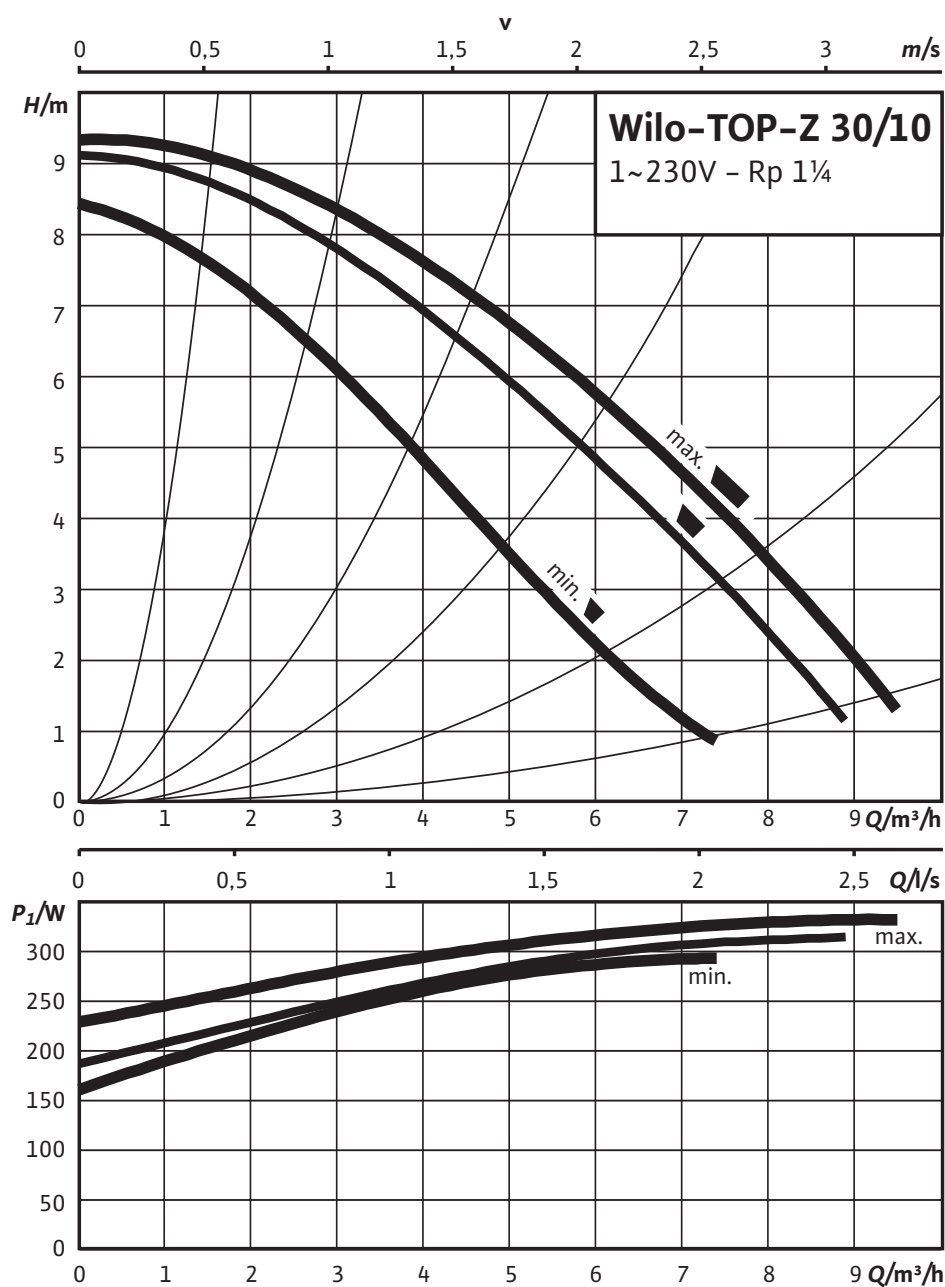
Размеры и габаритные чертежи: Wilo-TOP-Z 30/10 (1~230 V, PN 10, RG)

Габаритный чертеж



## Характеристики: Wilo-TOP-Z 30/10 (1~230 V, PN 10, RG)

### Характеристики Переменный ток



**Данные для заказа: Wilo-TOP-Z 30/10 (1~230 V, PN 10, RG)**

Данные для заказа		
Изделие	Wilo	
Тип	TOP-Z 30/10	
Арт.-№	2059857	
Номер EAN	4016322864295	
Ценовая группа	W2	
Вес брутто	<i>m</i>	7.620 кг
Вес, прим.	<i>m</i>	6.70 кг

## Тексты заявок: Wilo-TOP-Z 30/10 (1~230 V, PN 10, RG)

Применяется в циркуляционных системах питьевого водоснабжения в промышленности и в оборудовании для зданий и сооружений.

Не требующий обслуживания циркуляционный насос с мокрым ротором, с резьбовым или фланцевым соединением; возможен выбор ступеней частоты вращения для регулировки мощности.

Оснащение и функции

- Ручная регулировка мощности с 3 ступенями частоты вращения
- Насосы с 1-фазным мотором:
  - $P_2$  до 90 Вт: Встроенная защита обмотки от перегрева
  - $P_2 \geq 180$  Вт: Полная защита мотора посредством защитного контакта обмотки в сочетании с устройством отключения
- Насосы с 3-фазным мотором:
  - $P_2$  до 90 Вт: Встроенная защита обмотки от перегрева
  - $P_2 \geq 180$  Вт: Полная защита мотора со встроенной электронной системой отключения
- Индикатор неисправности
- Контакт для обобщенной сигнализации неисправности
- Контрольный индикатор направления вращения
- Подключение к сети трехфазного тока 230 В с опциональным штекером переключения
- Корпус насоса из бронзы или серого чугуна (в зависимости от типа может быть из нержавеющей стали)
- Комбинированный фланец PN 6/PN 10 (при DN 40 – DN 65)
- Теплоизолирующие кожухи
- Дополнительные функции с помощью модернизируемого модуля защиты S:
- Сигнализация неисправности SSM в качестве беспотенциального размыкающего контакта
- Сигнализация рабочего состояния SBM в качестве беспотенциального нормально разомкнутого контакта
- Управляющий вход «Выкл. по приоритету» с помощью внешнего беспотенциального контакта (размыкающего контакта)
- Выявление блокировки
- Полная защита мотора встроенным устройством отключения
- Квитирование неисправности
- Система управления сдвоенными насосами (два параллельно установленных насоса): Режим работы «основной/резервный» (автоматическое переключение при неисправности/смена насосов по таймеру):

Материалы

Корпус насоса: Бронза (CC 499K) по DIN 50930-6 согласно Постановлению о питьевой воде (TrinkwV)

Рабочее колесо: Синтетический материал (PPE – 30% GF)

Вал насоса: Нержавеющая сталь (X39CrMo17-1)

Подшипники: Графит, пропитанный синтетической смолой

Допустимая перекачиваемая среда (другие среды по запросу)

Макс. расход: 9.50 м<sup>3</sup>/ч

Макс. напор: 9.5 М

Подсоединения к трубопроводу

Резьбовое соединение труб: Rp 1¼

Резьба: G 2

Габаритная длина: 180 мм

Мотор/электроника

Создаваемые помехи: EN 61000-6-3

Помехозащищенность: EN 61000-6-2

Степень защиты: IP X4D

Класс нагревостойкости изоляции: H

Подключение к сети: 1~230 В, 50 Гц

## Тексты заявок: Wilo-TOP-Z 30/10 (1~230 V, PN 10, RG)

Частота вращения: 2400 / 2600 / 2800 об/мин

Номинальная мощность мотора: 180,0 W

Потребляемая мощность 1~230 В: 295 / 315 / 335 Вт

Ток при 1~230В: 1,51 / 1,58 / 1,62 А

Защита мотора: Дополнительное устройство отключения SK 602N/622N, защитный модуль С

Резьбовой ввод для кабеля: 2x13.5

Данные для заказа

Арт.-№: 2059857

Номер EAN: 4016322864295

Вес, прим.: 7.620 кг

Изделие: Wilo

title\_product\_internet\_plusWilo: Wilo-TOP-Z 30/10 (1~230 V, PN 10, RG)