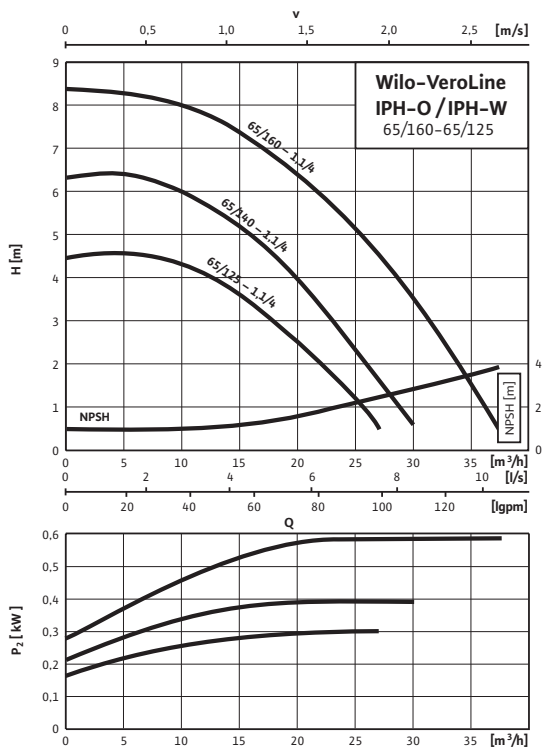
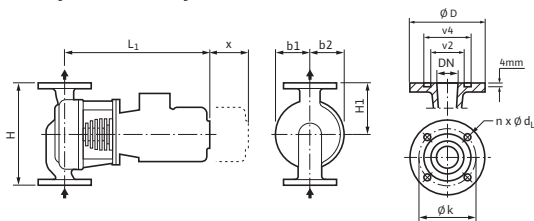


# Лист данных: Wilo-VeroLine-IPH-W 65/160-1,1/4

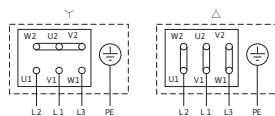
## Характеристики



## Габаритный чертеж



## Схема подключения



Δ: Схема соединения – треугольник  
 Y: Схема соединения – звезда  
 Требуется внешний защитный выключатель мотора. Контролировать направление вращения! Для изменения направления вращения поменять местами любые две фазы.

После удаления перемычек возможен запуск Y-Δ.

## Допустимая перекачиваемая среда (другие среды по запросу)

Вода систем отопления (согласно VDI 2035)	•
Водоглицеролевая смесь (при доле гликоля 20–40 об. % и температуре перекачиваемой среды ≤ 40 °C)	–
Охлаждающая и холодная вода	•
Масляный теплоноситель	–

## Допустимая область применения

Стандартное исполнение для рабочего давления	$p_{\text{макс}}$	Горячая вода: 23 бар
Диапазон температур при макс. температуре окружающей среды +40 °C		-10...+210 °C
Температура окружающей среды, макс.		40 °C
Установка в закрытых помещениях		•
Установка в открытых помещениях		Специальное исполнение за дополнительную плату

## Подсоединения к трубопроводу

Фланцы (по EN 1092-2)	PN 25
Фланец с отверстием для манометра	–

## Материалы

Корпус насоса	1.0625
Промежуточный корпус	EN-GJS-400-15
Рабочее колесо	EN-GJL-250
Вал насоса	1.4005
Скользящее торцевое уплотнение	AQ1EGG
другие скользящие торцевые уплотнения	по запросу

## Электроподключение

Подключение к сети	3~400 В, 50 Гц
Частота вращения	$n$ 1415 об/мин

## Мотор/электроника

Встроенная полная защита мотора	Специальное исполнение с термодатчиками за дополнительную плату
Степень защиты	IP 55
Класс нагревостойкости изоляции	F
КПД	$\eta_M$ 0.8246

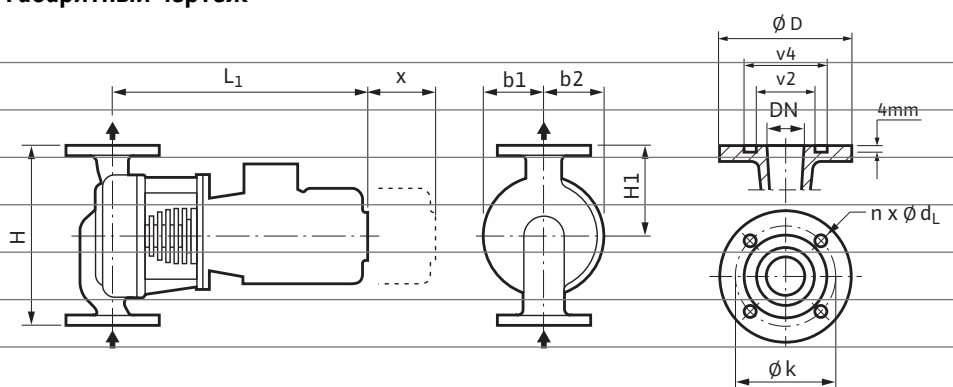
**Лист данных: Wilo-VeroLine-IPH-W 65/160-1,1/4**

Коэффициент мощности	$\cos \varphi$	0.813
Обмотка мотора мощностью до 3 кВт		230 В Δ/400 В Y, 50 Гц
Обмотка мотора мощностью от 4 кВт		230 В Δ/400 В Y, 50 Hz
<b>Варианты монтажа</b>		
Монтаж на трубопроводе (при мощности мотора до ≤ 15 кВт)		• только с горизонтальным расположением вала
Монтаж на консолях		–
<b>Данные для заказа</b>		
Вес, прим.	<i>m</i>	44.20 кг
Изделие		Wilo
Тип		VeroLine-IPH-W 65/160-1,1/4
Арт.-№		2105755

Учитывать данные на фирменной табличке мотора

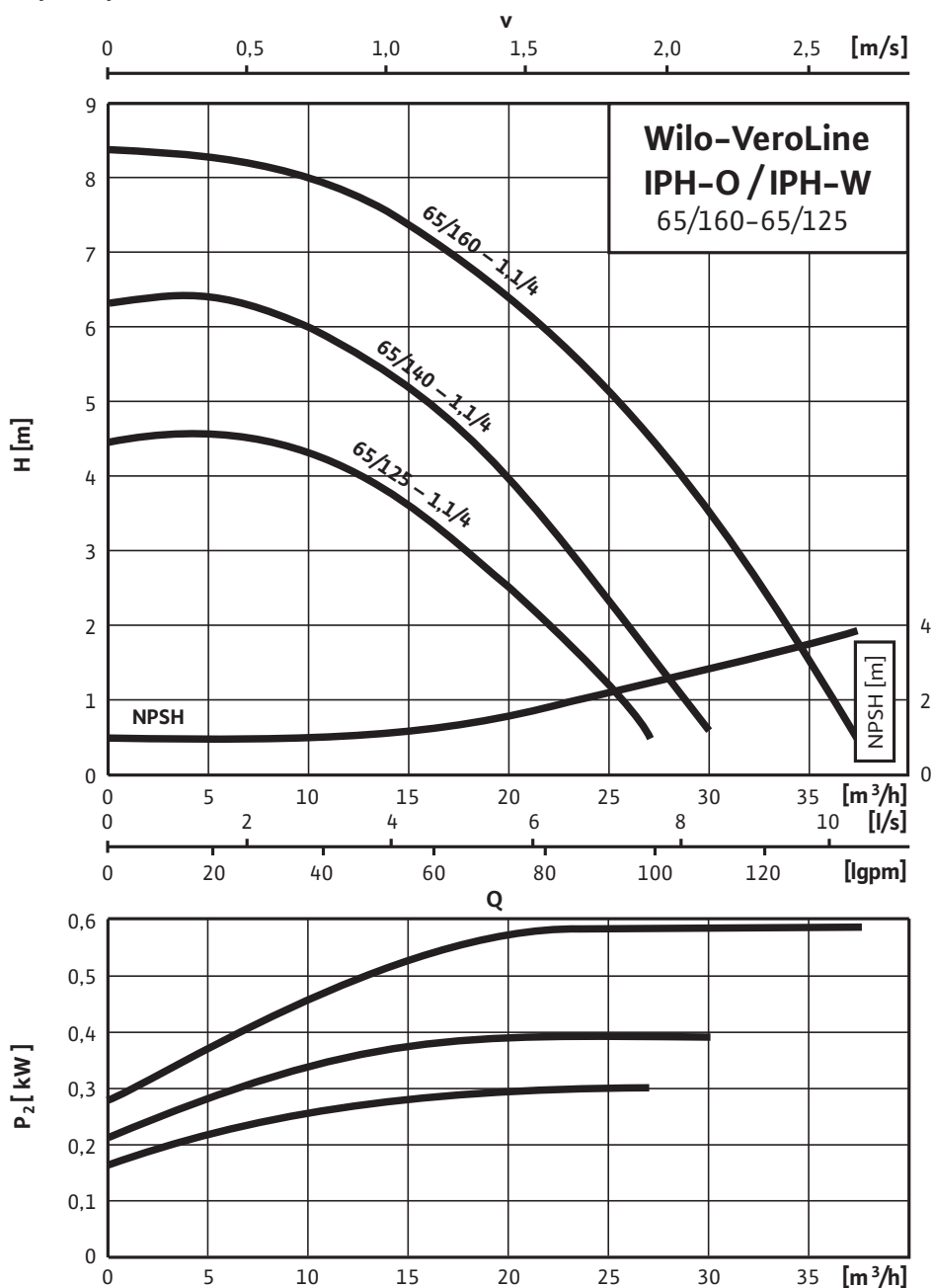
Размеры и габаритные чертежи: Wilo-VeroLine-IPH-W 65/160-1,1/4

Габаритный чертеж



## Характеристики: Wilo-VeroLine-IPH-W 65/160-1,1/4

### Характеристики



**Данные для заказа: Wilo-VeroLine-IPH-W 65/160-1,1/4**

Данные для заказа		
Изделие		Wilo
Тип		VeroLine-IPH-W 65/160-1,1/4
Арт.-№		2105755
Номер EAN		4048482091273
Ценовая группа		W4
Вес, прим.	<i>m</i>	44.20 кг
Длина x Ширина x Высота (упаков.)		585мм x 400мм x 495мм
Объем упаковки	<i>V</i>	115,83 л

## Тексты заявок: Wilo-VeroLine-IPH-W 65/160-1,1/4

Одноступенчатый центробежный насос с сухим ротором линейного типа для эксплуатации с особенно горячими средами. Мотор трехфазного тока с неразъемным валом и особым промежуточным корпусом для установки корпуса с ребрами охлаждения для скользящего торцевого уплотнения. Серийные моторы с технологией IE2. Эта серия предназначена для установки в трубах с горизонтальным валом мотора/насоса.

### Материалы

Корпус насоса: 1.0625

Промежуточный корпус: EN-GJS-400-15

Рабочее колесо: EN-GJL-250

Вал насоса: 1.4005

Скользящее торцевое уплотнение: AQ1EGG

### Допустимая область применения

Стандартное исполнение для рабочего давления: Горячая вода: 23 бар

Диапазон температур при макс. температуре окружающей среды +40 °C: -10...+210 °C

Температура окружающей среды, макс.: 40 °C

### Подсоединения к трубопроводу

Фланцы (по EN 1092-2): PN 25

Фланец с отверстием для манометра: –

Размеры: 447 мм

### Мотор/электроника

Степень защиты: IP 55

Класс нагревостойкости изоляции: F

КПД мотора: 0,0/0,0/0,0 %

Коэффициент мощности: 0.813

Частота вращения: 1415 об/мин

### Вес

Вес, прим.: 44.20 кг

### Данные для заказа

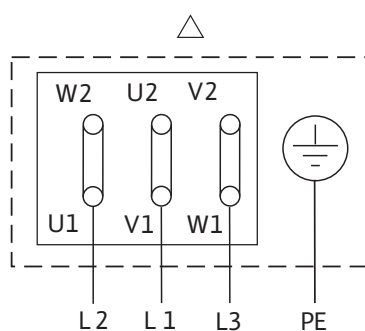
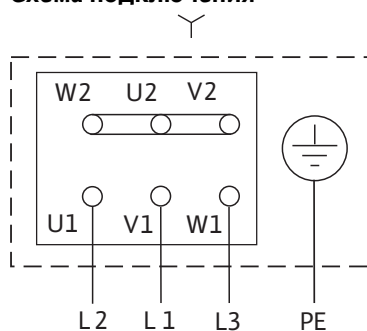
Арт.-№: 2105755

Тип: VeroLine-IPH-W 65/160-1,1/4

Изделие: Wilo

## Схема подключения : Wilo-VeroLine-IPH-W 65/160-1,1/4

### Схема подключения



Δ: Схема соединения – треугольник

Y: Схема соединения – звезда

Требуется внешний защитный выключатель мотора.

Контролировать направление вращения! Для изменения направления вращения поменять местами любые две фазы.

После удаления перемычек возможен запуск Y-Δ.