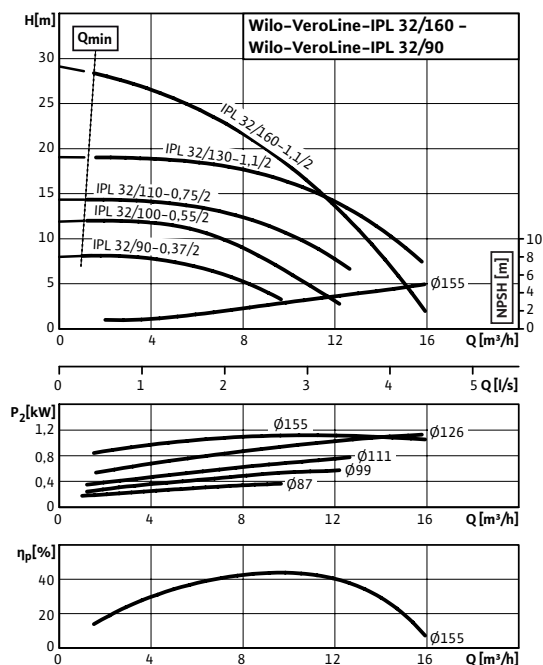


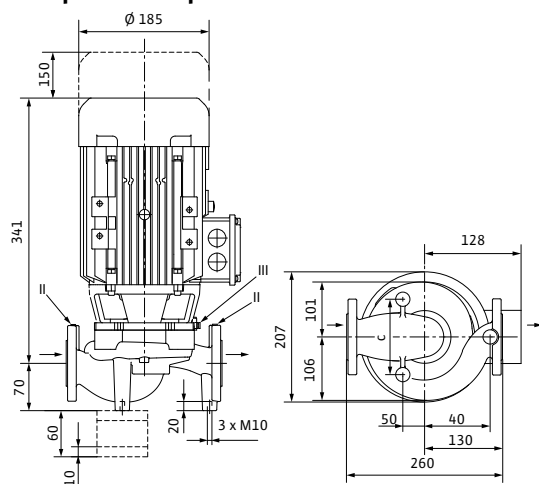
## Лист данных: Wilo-VeroLine-IPL 32/130-1,1/2

### Характеристики

#### 2-полюсный, 50 Гц



#### Габаритный чертеж



### Допустимая перекачиваемая среда (другие среды по запросу)

Вода систем отопления (согласно VDI 2035)	•
Водогликолевая смесь (при доле гликоля 20–40 об. % и температуре перекачиваемой среды ≤ 40 °C)	•
Охлаждающая и холодная вода	•
Масляный теплоноситель	Специальное исполнение за дополнительную плату

### Допустимая область применения

Стандартное исполнение для рабочего давления	$p_{\text{макс}}$	10 бар
Диапазон температур при макс. температуре окружающей среды +40 °C		-10...+120 °C (в зависимости от перекачиваемой среды)
Температура окружающей среды, макс.		40 °C
Установка в закрытых помещениях		•

### Подсоединения к трубопроводу

Номинальный внутренний диаметр фланца	DN 32
Фланцы (по EN 1092-2)	PN 10 (PN 16 по запросу)
Фланец с отверстием для манометра	R 1/8

### Материалы

Корпус насоса	EN-GJL-250
Промежуточный корпус	EN-GJL-250
Рабочее колесо	PPO-GF30
Вал насоса	1.4021
Скользящее торцевое уплотнение	AQEGG

### Электроподключение

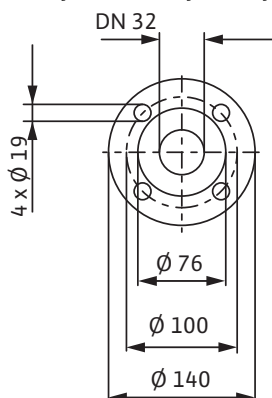
Подключение к сети	3~400 В, 50 Гц
Частота вращения	$n$ 2900 об/мин

### Мотор/электроника

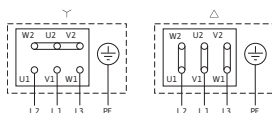
Минимальный индекс эффективности (MEI)	≥ 0.1
Встроенная полная защита мотора	Специальное исполнение с термодатчиками за дополнительную плату
Степень защиты	IP 55
Класс нагревостойкости изоляции	F

## Лист данных: Wilo-VeroLine-IPL 32/130-1,1/2

### Габаритный чертеж фланца



### Схема подключения



Δ: Схема соединения – треугольник

Y: Схема соединения – звезда

Требуется внешний защитный выключатель мотора. Контролировать направление вращения! Для изменения направления вращения поменять местами любые две фазы.

$P_2 \leq 3$  кВт      3~400 В Y

3~230 В Δ

$P_2 \geq 4$  кВт      3~690 В Y

3~400 В Δ

После удаления перемычек возможен запуск Y-Δ.

Номинальный ток (прим.)	$I_N$ 3~40 0 B	2.40 A
КПД	$\eta_M$	0.796
Коэффициент мощности	$\cos \varphi$	0.83
КПД мотора	$\eta_m$ $\frac{50\%}{m}$ $\frac{75\%}{m}$ $\frac{100\%}{m}$	77,6/79,6/79,6 %
Номинальная мощность мотора	$P_2$	1,10 кВт

### Варианты монтажа

Монтаж на трубопроводе (при мощности мотора до  $\leq 15$  кВт)

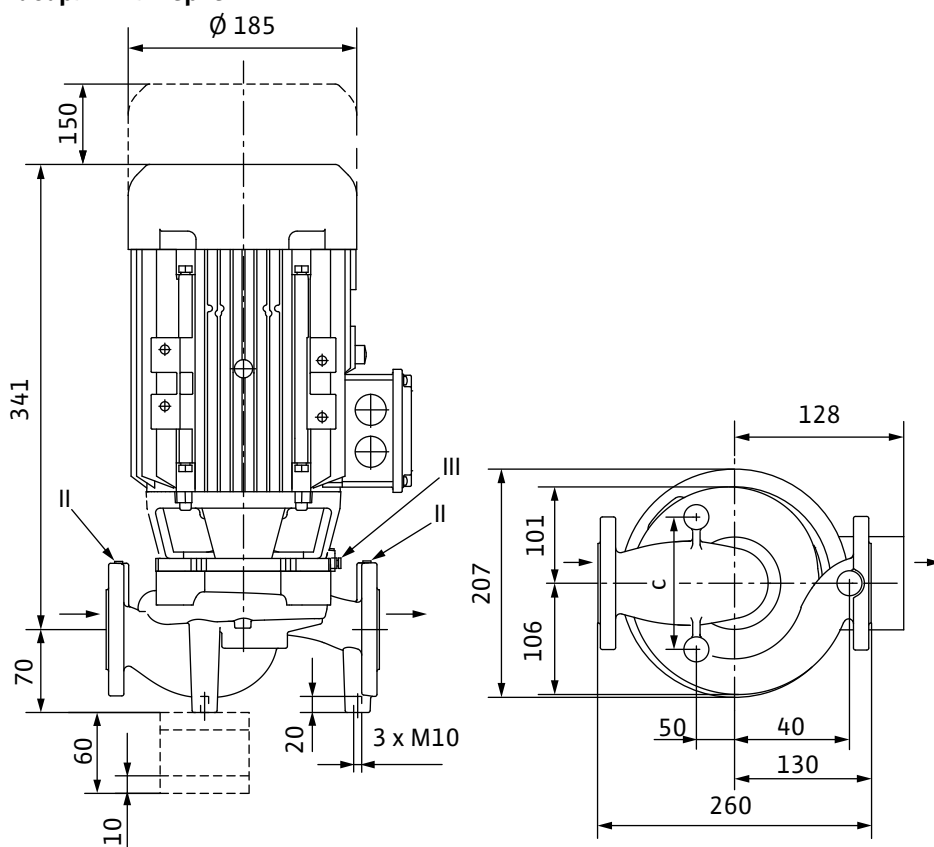
### Данные для заказа

Вес, прим.	$m$	26.10 кг
Изделие		Wilo
Тип		VeroLine-IPL 32/130-1,1/2
Арт.-№		2089580

Учитывать данные на фирменной табличке мотора

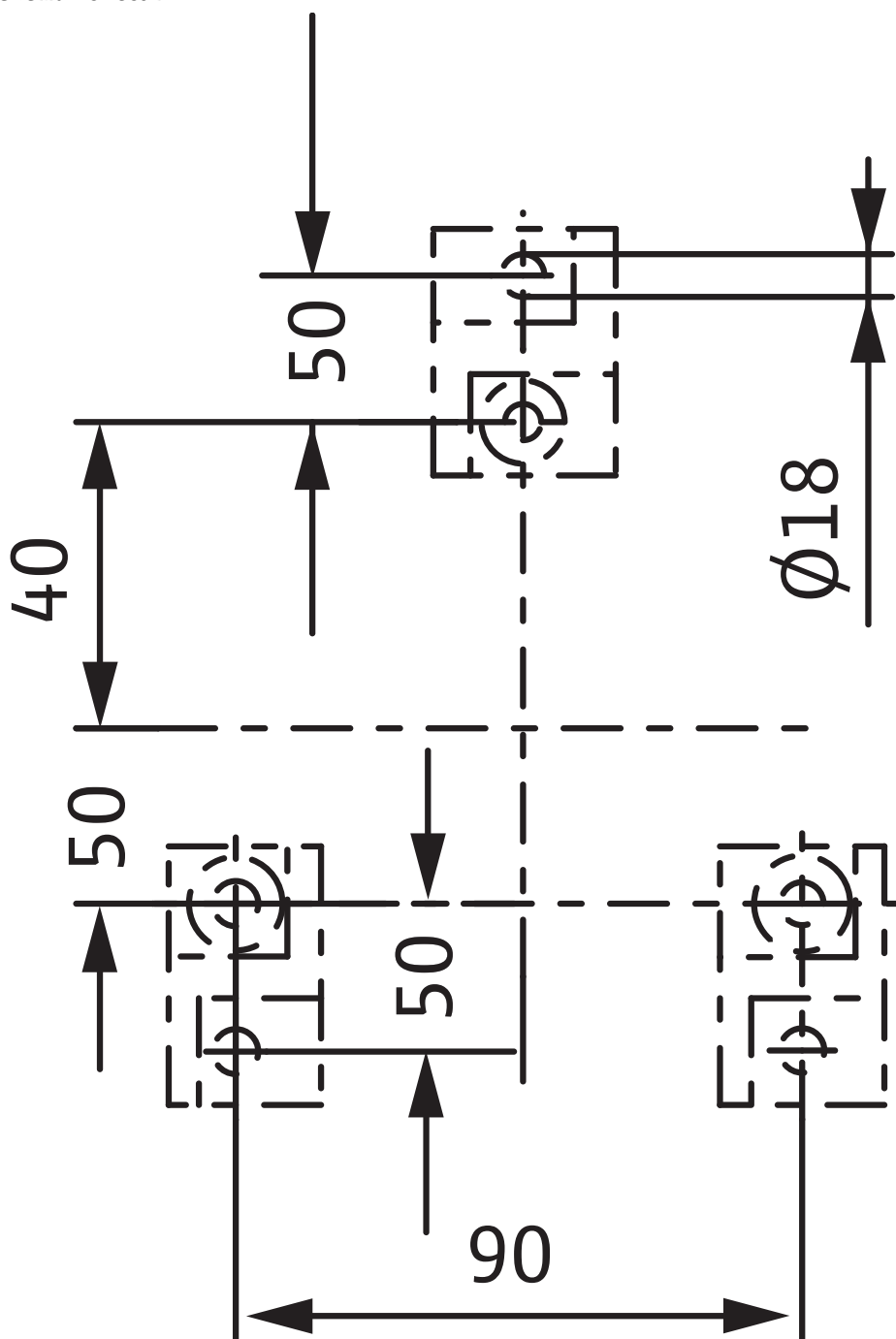
Размеры и габаритные чертежи: Wilo-VeroLine-IPL 32/130-1,1/2

Габаритный чертеж



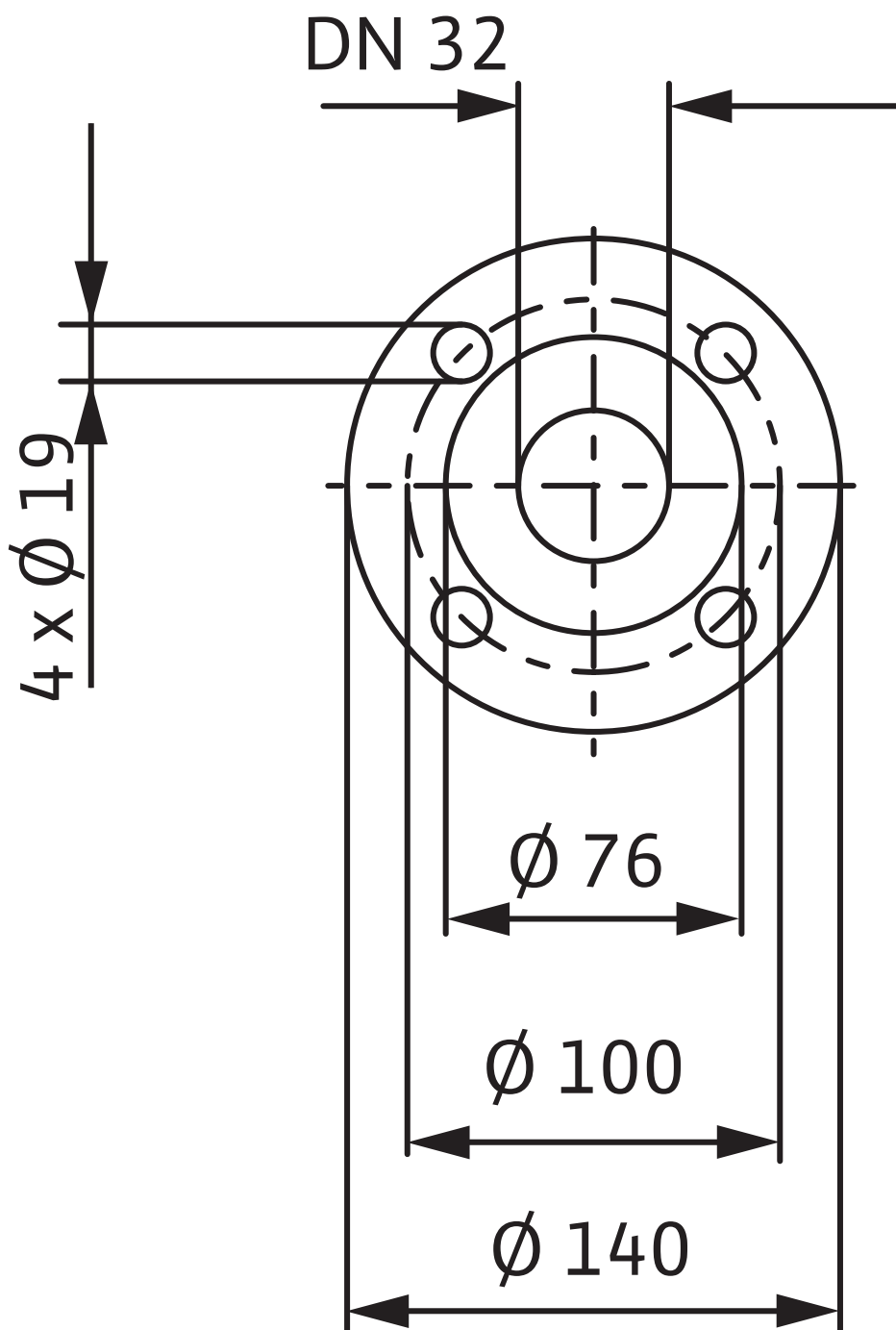
Размеры и габаритные чертежи: Wilo-VeroLine-IPL 32/130-1,1/2

Схема консоли



Размеры и габаритные чертежи: Wilo-VeroLine-IPL 32/130-1,1/2

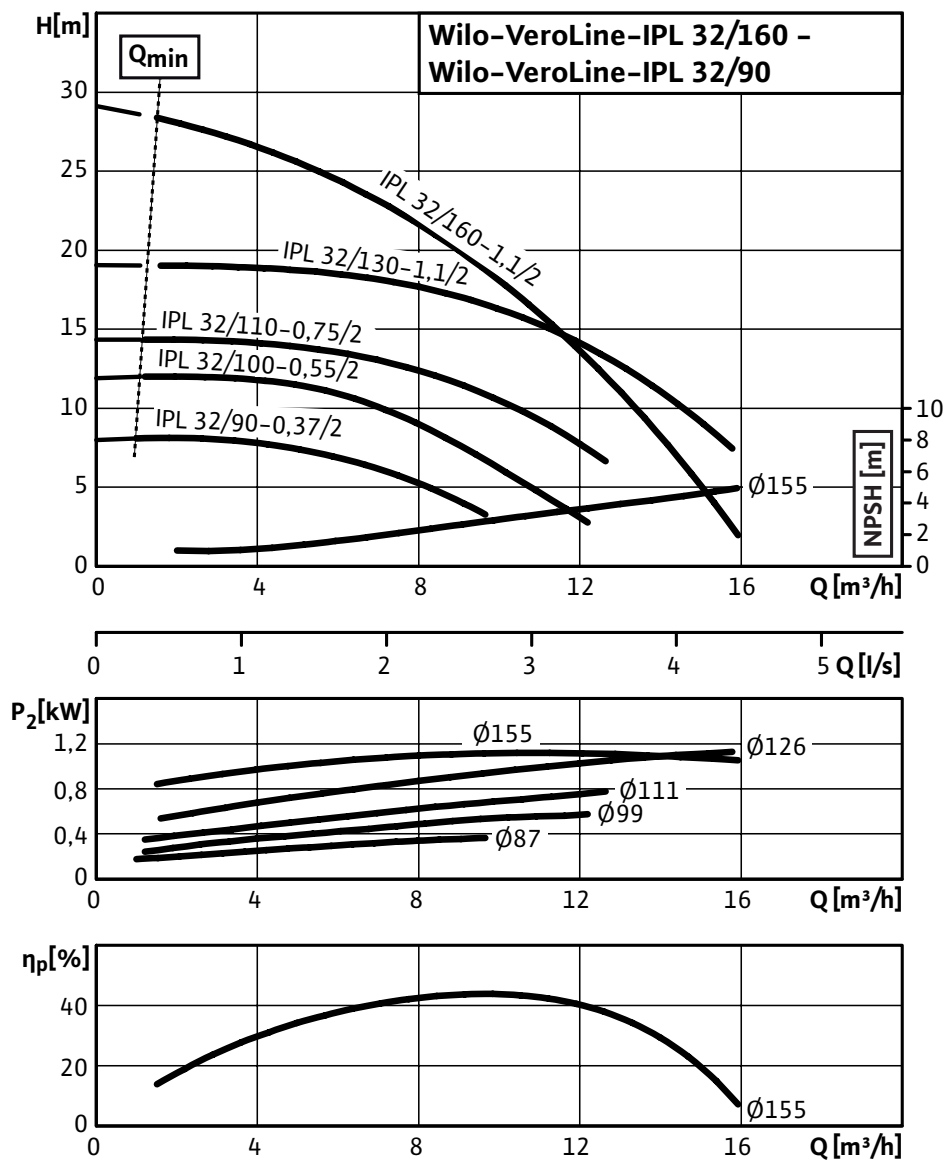
Габаритный чертеж фланца



## Характеристики: Wilo-VeroLine-IPL 32/130-1,1/2

### Характеристики

2-полюсный, 50 Гц



**Данные для заказа: Wilo-VeroLine-IPL 32/130-1,1/2**

Данные для заказа		
Изделие	Wilo	
Тип	VeroLine-IPL 32/130-1,1/2	
Арт.-№	2089580	
Номер EAN	4016322990499	
Ценовая группа	W4	
Вес, прим.	<i>m</i>	26.10 кг
Длина x Ширина x Высота (упаков.)	430мм x 360мм x 340мм	
Объем упаковки	<i>V</i>	52.63 л

## Тексты заявок: Wilo-VeroLine-IPL 32/130-1,1/2

Одноступенчатый центробежный насос с сухим ротором компактного линейного типа с присоединенным фланцами мотором трехфазного тока и неразъемным валом или унифицированным мотором (исполнение N), присоединенным с помощью промежуточного корпуса и муфты. Серия IPL предназначена для установки в трубах или на фундаменте. Консоли доступны в качестве дополнительных принадлежностей. С не зависящим от направления вращения скользящим торцевым уплотнением в кожухе с принудительным охлаждением и снижающим кавитацию синтетическим рабочим колесом.

Фланцы с соединениями для измерения давления R 1/8. На корпус насоса и соединительную скобу нанесено катафорезное покрытие. Серийные моторы с более высоким коэффициентом полезного действия; начиная с номинальной мощности 0,75 кВт, моторы выполнены по технологии IE2.

### Материалы

Корпус насоса: EN-GJL-250

Промежуточный корпус: EN-GJL-250

Рабочее колесо: PPO-GF30

Вал насоса: 1.4021

Скользящее торцевое уплотнение: AQEGG

### Допустимая область применения

Стандартное исполнение для рабочего давления: 10 бар

Диапазон температур при макс. температуре окружающей среды +40 °C: -10...+120 °C (в зависимости от перекачиваемой среды)

Температура окружающей среды, макс.: 40 °C

### Подсоединения к трубопроводу

Номинальный внутренний диаметр фланца: DN 32

Фланцы (по EN 1092-2): PN 10 (PN 16 по запросу)

Фланец с отверстием для манометра: R  $\frac{1}{8}$

Габаритная длина: 260 мм

### Минимальный индекс эффективности (MEI)

Минимальный индекс эффективности (MEI):  $\geq 0,10$

### Мотор/электроника

Степень защиты: IP 55

Класс нагревостойкости изоляции: F

Номинальный ток (прим.): 2.40 А

КПД мотора: 77,6/79,6/79,6 %

Коэффициент мощности: 0.83

Номинальная мощность мотора: 1100 Вт

Частота вращения: 2900 об/мин

### Вес

Вес, прим.: 26.10 кг

### Данные для заказа

Арт.-№: 2089580



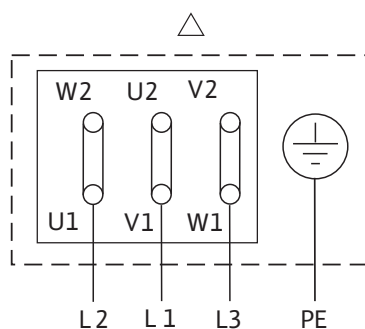
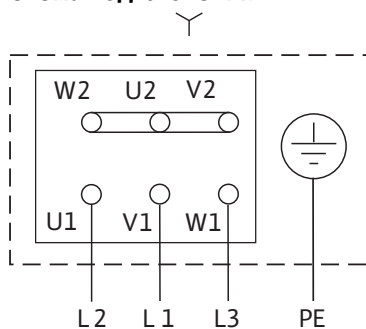
**Тексты заявок: Wilo-VeroLine-IPL 32/130-1,1/2**

Тип: VeroLine-IPL 32/130-1,1/2

Изделие: Wilo

## Схема подключения : Wilo-VeroLine-IPL 32/130-1,1/2

### Схема подключения



Δ: Схема соединения – треугольник

Y: Схема соединения – звезда

Требуется внешний защитный выключатель мотора.

Контролировать направление вращения! Для изменения направления вращения поменять местами любые две фазы.

$P_2 \leq 3$  кВт 3~400 В Y

3~230 В Δ

$P_2 \geq 4$  кВт 3~690 В Y

3~400 В Δ

После удаления перемычек возможен запуск Y-Δ.